



**PHASE 3**  
CONNECTORS

## КРУПНЕЙШИЙ ПОСТАВЩИК НАДЕЖНЫХ СИСТЕМ ЭЛЕКТРОСНАБЖЕНИЯ

Однополюсные разъемы PHASE 3 **POWERSAFE** предназначены для соединения однофазных и трехфазных силовых электрических цепей и отличаются исключительными техническими характеристиками и уровнем безопасности.



**POWERSAFE**  
500A / 800A



# КРУПНЕЙШИЙ ПОСТАВЩИК НАДЕЖНЫХ СИСТЕМ ЭЛЕКТРОСНАБЖЕНИЯ



По мере ужесточения требований к сетям, для которых временами свойственно значительное увеличение мощности, характерное для промышленных применений и индустрии развлечений, выбор силовых разъемов чрезвычайно важен для безопасности и надежности любой системы.

Однополюсные разъемы PHASE 3 Powersafe предназначены для соединения однофазных и трехфазных силовых электрических цепей и отличаются исключительными техническими характеристиками и уровнем безопасности.

Испытания наших разъемов проводились в самых суровых условиях в разных уголках планеты: от нефтяных промыслов Канады до центров обработки данных за северным полярным кругом. Профессиональные инженеры отдают предпочтение этим разъемам за их выдающиеся технические характеристики, средства повышенной безопасности, прочность конструкции, надежность и качество.

Среди стандартных средств обеспечения безопасности — вспомогательная система блокировки, при использовании которой соединение можно разъединить только при наличии ключа. Благодаря дополнительной защите от прикосновений на всех электрических контактах исключена опасность случайного касания контакта, когда он находится под напряжением.

Разъемы поставляются в исполнениях для крепления на кабелях или панельного монтажа, с обжимными или винтовыми контактами. Разъемы PHASE 3 Powersafe рассчитаны на силу тока 500 А и 800 А и могут использоваться с одножильными кабелями сечением 25–300 мм<sup>2</sup>. В настоящее время это одни из самых силовых и самых безопасных разъемов такого типа.

- До 800 А
- Цветовое кодирование и механический замок защитят от ошибок при подключении
- Изготовлены из огнестойких материалов (UL94-V0)
- Механизм блокировки предотвратит случайное разъединение разъема под нагрузкой
- Контакты защищены от прикосновений, что исключает опасность случайного касания электрических контактов, когда разъем разъединен
- Защита от пыли и влаги IP67
- Поддержка кабелей сечением 25–300 мм<sup>2</sup>, широкий выбор винтовых и обжимных контактов
- Многоточечная зона контакта с самоочисткой
- Ударопрочная конструкция и жаропрочные материалы
- Предусмотренная конструкцией разгрузка натяжения кабеля
- Метрические (английские) кабельные втулки с увеличенным диапазоном зажимаемых кабелей
- Сборка не требует применения специального инструмента
- Система последовательного сцепления
- Доступны разъемы для панельного монтажа и монтажные щитки
- Резиновый ободок для простоты подключения и защиты от ударов
- Резиновые защитные колпачки для предотвращения попадания влаги, грязи и абразивной пыли в разъемы, когда они не подсоединены (приобретаются отдельно)



### Высокая допустимая сила тока

Усовершенствованная конструкция контактов в разъемах PHASE 3 Powersafe обеспечивает ток силой до 800 А\* в постоянном режиме работы за счет 29 точек контакта. Каждая точка контакта рассчитана на 30 А, что в сумме дает до 870 А\* на каждый контакт.

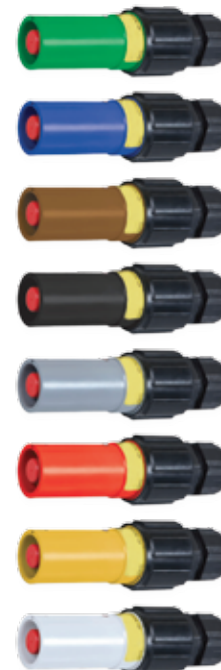
### Цветовое кодирование по международным стандартам в области электротехники

РЕГИОН	ЗЕМЛЯ КЛЮЧ E	НЕЙТРАЛЬ КЛЮЧ N	ФАЗА 1 КЛЮЧ 1	ФАЗА 2 КЛЮЧ 2	ФАЗА 3 КЛЮЧ 3
Европа и Великобритания (согласованное)	Зеленый	Синий	Коричневый	Черный	Серый
Великобритания (традиционное)	Зеленый	Черный	Красный	Желтый	Синий
Австралия	Зеленый	Черный	Красный	Белый	Синий
США	Зеленый	Белый	Красный	Красный	Синий



### Серия PHASE 3 Powersafe — основные технические характеристики

Кол-во контактов:	1
Макс. ток в постоянном режиме работы*:	до 800 А
Макс. импульсный ток:	75 кА
Ток короткого замыкания:	до 35,5 кА
Площадь поперечного сечения кабелей:	от 25 до 300 мм <sup>2</sup>
Заделка кабелей:	винтовые или обжимные контакты
Метод сцепления:	байонетный замок
Рабочее напряжение:	1000 В перем. тока
Макс. номинальное напряжение относительно земли:	2 кВ перем. тока, 3 кВ пост. тока
Минимальный искровой разряд:	9,5 кВ пост. тока или пиковое напряжение перем. тока
Сопротивление изоляции:	более 5 МОм при 500 В пост. тока
Защита от пыли и влаги**:	IP67
Защита от поражения электрическим током:	IP2X
Пожароопасность:	UL94-V0
Кол-во циклов сцепления:	более 500
Материал оболочки:	жаростойкий термопласт
Покрывание контактов:	серебро

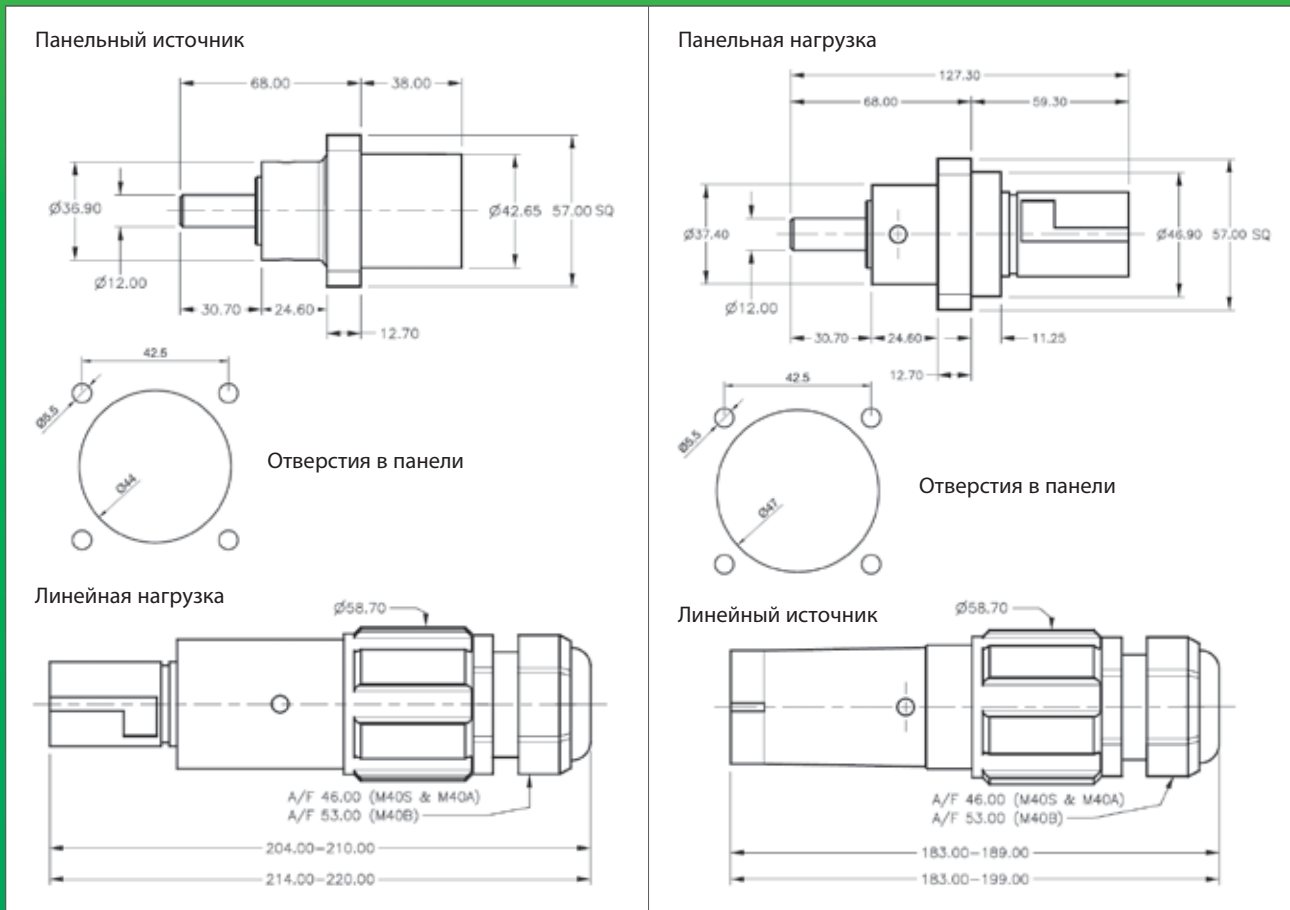


\* Может изменяться в зависимости от рабочих условий, используемых кабелей и пр.

\*\* Согласно стандарту EN60529.



Серия PHASE 3 Powersafe — чертежи (все размеры в мм)



Серия PHASE 3 Powersafe — коды для заказа

ТИП	ПОЛОЖЕНИЕ КЛЮЧА	ЦВЕТ	ТИП КОНТАКТА	РАЗМЕР КАБЕЛЯ	ДИАПАЗОН ОХВАТА КАБЕЛЯ В ЗАЖИМЕ
LS = линейный источник	E = земля	GN = зеленый	S = зажимной винт	120 = 120 мм <sup>2</sup>	M40S = 15 - 23 мм
LD = линейная нагрузка	N = нейтраль	BL = синий	C = обжимной контакт	150 = 150 мм <sup>2</sup>	M40A = 19 - 28 мм
PS = панельный источник	1 = фаза 1	BN = коричневый	T5 = панельный монтаж, 500 A	185 = 185 мм <sup>2</sup>	M40B = 22 - 32 мм
PD = панельная нагрузка	2 = фаза 2	BK = черный	T8 = панельный монтаж, 800 A	240 = 240 мм <sup>2</sup>	M50 = 30 - 38 мм
	3 = фаза 3	GY = серый		300 = 300 мм <sup>2</sup>	
		R = красный			
		Y = желтый			
		W = белый		*См. ниже	**См. ниже

\* Зажимные винты доступны для сечения до 150 мм<sup>2</sup>, переходные втулки доступны для кабелей сечением 25, 35, 50, 70 и 95 мм<sup>2</sup>. Кроме того, доступны клепачки и дополнительные принадлежности. Подробности уточняйте у менеджера. \*\* Кабельные втулки увеличенного размера доступны под заказ.

61 Naysmyth Road  
Southfield Industrial Estate  
Glenrothes, Fife, KY6 2SD  
Tel: +44 (1592) 775 995  
Fax: +44 (1592) 775 996  
Sales@P3Connectors.com



Randles Road  
Knowsley Business Park  
Prescot, Merseyside, L34 9HX  
Tel1: +44 (151) 546 9314  
Tel2: +44 (151) 547 2933  
accounts@P3Connectors.com