



# 3 相

连接器

安全电源管理的终极供应商。

3 相 **POWERSAFE** 单极连接器，  
旨在连接单极三相强电流电源电路，  
在安全和技术性能两方面都位于前列。



**POWERSAFE**  
500A / 800A



## 安全电源管理的终极供应商。



随着娱乐和工业应用对高功率系统的需求日益增加，选择强电流连接器对确保每次安全和可靠性使用至关重要。

**3 相 Powersafe** 单极连接器，旨在连接单极三相强电流电源电路，在安全和技术性能两方面都位于前列。

这些连接器已经在全世界最严酷的环境中经过反复检验；从加拿大的油田到北极圈的数据中心。基于其骄人的技术性能、新增的安全功能、坚固的结构、可靠性和服务质量，使其成为专业工程师的热门首选。

标准的安全功能包括二次锁定系统，该系统需要用钥匙解锁连接。这是除了所有连接器上防手指触电材料之外的一种安全功能，其在连接器通电时能降低意外触电的风险。

采用压接或螺钉接触，连接器可用于线缆和面板安装两种形式。对于 25 - 300mm<sup>2</sup> 的额定电流为 500A 和 800A 的单芯线缆，**3 相 Powersafe** 连接器是目前市场上同类型产品当中，功率最高、最安全的连接器。

- 额定电流达 800A
- 标记类型和机械键控防止发生连接错误
- 阻燃剂 (UL94-V0)
- 防止因负载过轻发生意外断开的锁定机制
- 非耦合 (M & F) 时防止连接电触点的防手指触电材料
- IP67 入口保护
- 25mm<sup>2</sup> 至 300mm<sup>2</sup> CSA 线缆，以及螺钉或压接端子的选择
- 多点、自动擦拭接触面
- 耐冲击主体和耐高温材料
- 积分线缆应变消除
- 欧洲标准 (EN) 指标的兼容线缆衬垫，加上增加的线缆夹持范围
- 组装无需特殊工具
- 菊花链连接系统
- 面板安装连接器和安装板
- 为了便于耦合的橡胶手柄和新增的冲击防护
- 非耦合时保护连接器免受潮气、污垢和磨损影响的橡胶保护帽（选配）





### 大电流容量

该 3 相 Powersafe 连接器的先进连接设计使电流高达 800A\*，通过利用 29 个转移桥长期持续运转。每个转移桥额定电流为 30A，每次连接总共提供 870A\* 的电流。

### 国际电子彩色编码标准

地区	接地 E 调	中性 N 调	1 线 1 调	2 线 2 调	3 线 3 调
欧洲和英国（一致）	绿色	蓝色	棕色	黑色	灰色
英国（标准）	绿色	黑色	红色	黄色	蓝色
澳大利亚	绿色	黑色	红色	白色	蓝色
美国	绿色	白色	黑色	红色	蓝色



### 3 相 Powersafe 参数范围 - 主要规格

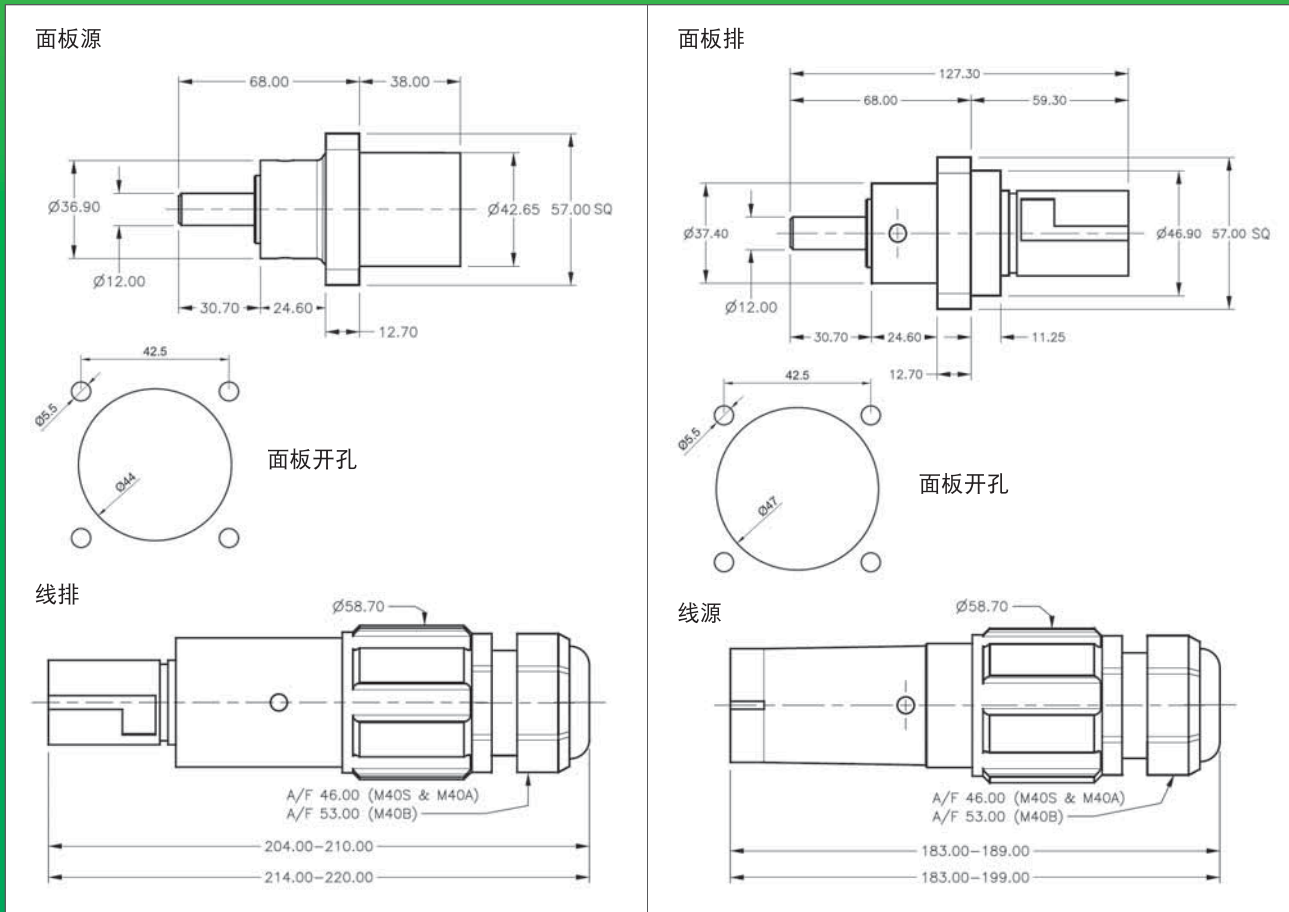
接触数量：	1	
最大持续电流额定值*：	最高 800A	
冲击电流：	75kA	
短路功率：	最高 35.5kA	
线缆横截面积 C.S.A.：	25mm <sup>2</sup> 至 300mm <sup>2</sup>	
接触终端：	螺钉或压接	
配套方法：	插销节	
运行电压：	1000V 交流电 (AC)	
最大额定接地电压：	2kV AC / 3kV 直流电 (DC)	
最低飞弧：	9.5kV DC 或 AC 峰值	
绝缘电阻：	>5M ohms @ 500V DC	
入口保护**：	IP67	
电击防护：	IP2X	
可燃性：	UL94-V0	
插拔次数：	>500	
外壳材质：	高温热塑性	
接触电镀：	银	

\*受环境因素和线缆型号等的影响。

\*\*遵守 EN60529。



### 3 相 Powersafe 参数范围 - 图解 (所有测量单位皆为 mm)



### 3 相 Powersafe 参数范围 - 顺序码

类型	关键部位	颜色	接触类型	线缆尺寸	线缆钳夹紧参数范围
LS = 线源	E = 接地	GN = 绿色	S = 固定螺钉	120 = 120mm <sup>2</sup>	M40S = 15 - 23mm
LD = 线排	N = 中性	BL = 蓝色	C = 压接	150 = 150mm <sup>2</sup>	M40A = 19 - 28mm
PS = 面板源	1 = 1 线	BN = 棕色	T5 = 500A 面板安装	185 = 185mm <sup>2</sup>	M40B = 22 - 32mm
PD = 面板排	2 = 2 线	BK = 黑色	T8 = 800A 面板安装	240 = 240mm <sup>2</sup>	M50 = 30 - 38mm
		GY = 灰色			
	3 = 3 线	R = 红色		300 = 300mm <sup>2</sup>	
		Y = 黄色			
		W = 白色		*见下文	**见下文

\* 提供的固定螺钉尺寸最高可达 150mm<sup>2</sup>, 为尺寸是 25、35、50、70 和 95mm<sup>2</sup>的线缆提供缩小版的套筒。还提供盖帽和配件, 请询问详情。 \*\*应要求可提供更大型的线缆衬垫。

61 Naysmyth Road  
Southfield Industrial Estate  
Glenrothes, Fife, KY6 2SD  
电话: +44 (1592) 775 995  
传真: +44 (1592) 775 996  
Sales@P3Connectors.com



Randles Road  
Knowsley Business Park  
Prescot, Merseyside, L34 9HX  
电话 1: +44 (151) 546 9314  
电话 2: +44 (151) 547 2933  
accounts@P3Connectors.com