



PHASE 3

موصلات

أفضل موفر لحلول إدارة الطاقة بأومان.

الموصلات ذات القطب الواحد فيز 3 باورسيف (PHASE 3 **POWERSAFE**) مصممة لتوصيل الدوائر الكهربائية ذات التيار العالي واحد فاز وثلاثة فاز وهي تتفوق في كل من معامل الأمان والقدرة الفنية.



POWERSAFE

500A / 800A



أفضل موثر لحلول إدارة الطاقة بأومان.



مع زيادة الطلب على نظم التيار العالي المؤقتة في التطبيقات الخاصة بعالم الترفيه والصناعة، يُعد اختيار موصلات التيار العالي ضرورة للتقن من توفر عنصر الأمان والكفاءة في جميع الاستخدامات الموصلات ذات القطب الواحد فيز 3 باورسيف (PHASE 3 PowerSave) مصممة لتوصيل الدوائر الكهربائية ذات التيار العالي واحد فاز وثلاثة فاز وهي تتفوق في كل من معامل الأمان والقدرة الفنية.

تم تجربة هذه الموصلات واختبارها في بعض من أكثر البيئات صعوبة في جميع أنحاء العالم بدءًا من حقول البترول في كندا حتى مراكز البيانات في الدائرة القطبية، وبفضل قدراتها الفنية المذهلة ومزايا السلامة المضافة وقوة التصنيع والموثوقية والجودة فإنها تعتبر خيارًا مرغوبًا من قبل المهندسين المختصين.

تتضمن مواصفات السلامة القياسية نظام غلق ثانوي يتطلب وضع مفتاح لفتح الوصلة، هذا بالإضافة إلى الوصلات الكهربائية المعزولة بالنسبة لأصابع اليدين في جميع الموصلات، وهو ما يؤدي إلى خفض خطورة الاتصال العرضي عندما يكون الموصل في وضع التشغيل.

تتوفر الموصلات على هيئة كابلات أو لوح يتم تعليقه سواء من خلال وصلة أو صواميل للتثبيت، وتتمتع موصلات فيز 3 باورسيف التي تبلغ قوتها 500 أمبير و800 أمبير للكابلات ذات القلب الواحد الذي يتراوح بين 25 إلى 300 مم 2 في الوقت الحالي بواحد من أعلى التقييمات وتعتبر من أكثر الموصلات المطروحة في الأسواق أمانًا.

- 800 أمبير بحد أقصى
- ذات شفرة لونية ومفاتيح ميكانيكية لتجنب الخطأ في التوصيل
- مانعة للاشتعال (UL94-V0)
- آلية الربط لمنع الفصل العرضي تحت الأحمال
- وصلات حامية للأصابع لمنع الوصول إلى الوصلات الكهربائية عند فكها (M & F)
- حماية الدخول بمستوى IP67
- يتراوح سمك الكابلات بين 25 مم إلى 300 مم 2
- CSA والاختبار بين مخرج مثبت بصواميل أو وصلة
- منطقة تلامس متعددة الارتكازات ذاتية التنظيف
- أجسام عالية التأثير ومواد مقاومة للحرارة الشديدة
- كابل مكمل لتخفيف الضغط
- موصلات أسلاك تخضع لمواصفات EN مع زيادة نطاق تثبيت الكابلات
- لا يحتاج لأدوات خاصة للتركيب
- نظام وصلات تثبيت متوازية
- موصل لوحة تثبيت وألواح تثبيت
- مقبض يد مطاطي لسهولة الربط
- أغطية حامية من المطاط لحماية الوصلات من الرطوبة والأتربة والتآكل عند فكها (اختياري)



القدرة الخاصة بالتيار العالي

حقق تصميم الاتصال المتقدم الخاص بفيز 3 باور سيف معدل الـ 800 أمبير المتواصل من خلال الاستفادة من 29 جسر نقل، حيث يقدر كل جسر نقل بـ 30 أمبير مما يعطي مجموع 870 أمبير* في كل وصلة



المعايير الدولية لأكواد الألوان الكهربائية

المنطقة	الأرضي المفتاح "E"	محايد المفتاح "N"	الخط 1 المفتاح 1	الخط 2 المفتاح 2	الخط 3 المفتاح 3
أوروبا والمملكة المتحدة (المتناغم)	أخضر	أزرق	بني	أسود	أبيض
المملكة المتحدة (التقليدي)	أخضر	أسود	أحمر	أصفر	أزرق
أستراليا	أخضر	أسود	أحمر	أبيض	أزرق
الولايات المتحدة	أخضر	أبيض	أسود	أحمر	أزرق

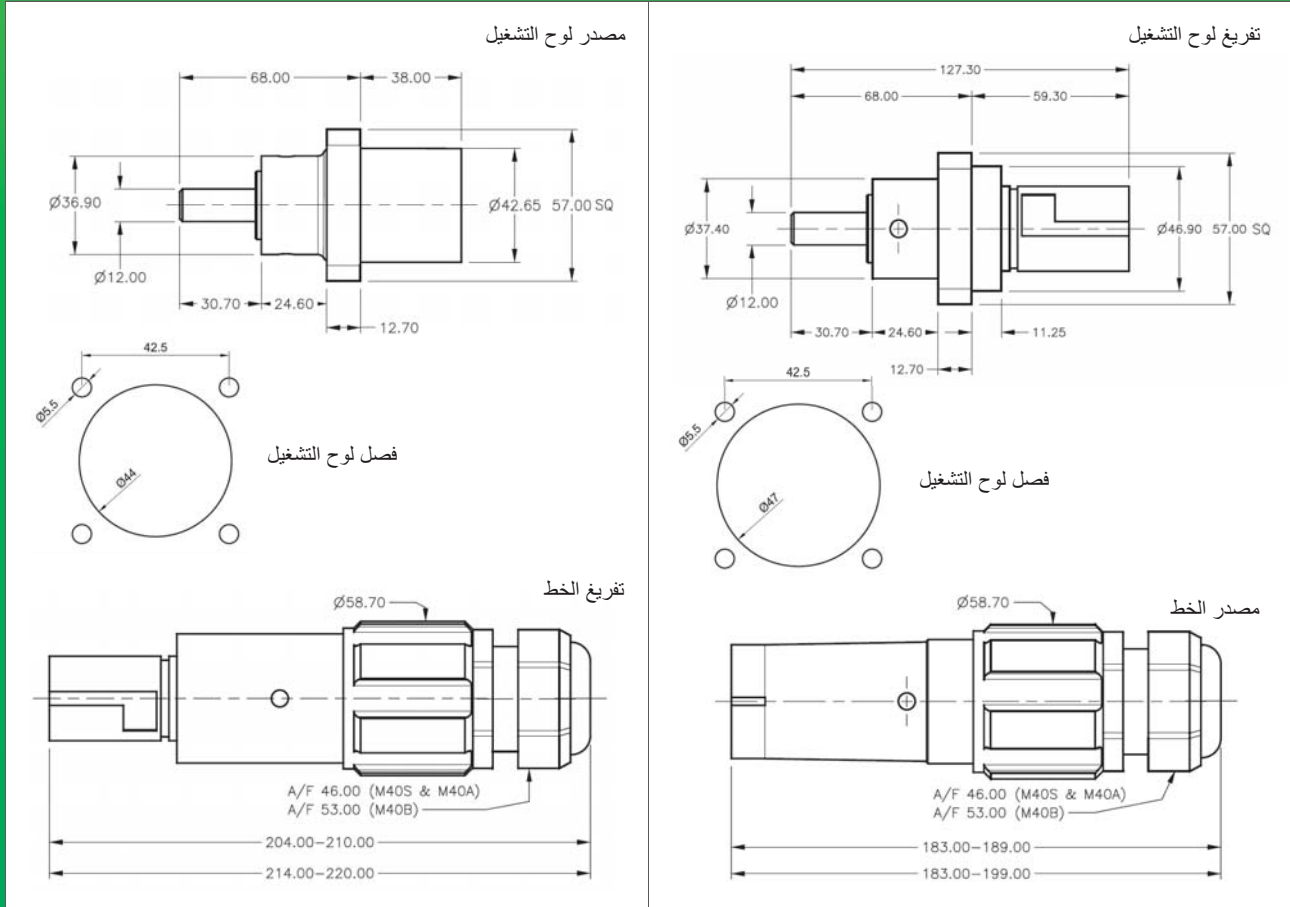
المواصفات الأساسية - سلسلة باور سيف فيز 3

	1	عدد الوصلات:
	800 أمبير بحد أقصى	أقصى معدل متواصل للتيار*:
	75 كيلو أمبير	ارتفاع التيار:
	35.5 كيلو أمبير بحد أقصى	معدل الدائرة الكهربائية القصيرة:
	25 مم ² إلى 300 مم ²	منطقة تقاطع الكابلات: C.S.A.:
	بصامولة أو وصلة	مخرج الاتصال:
	قفل (عاشق ومعشوق)	طريقة التوصيل:
	1000 فولت تيار متردد	فولت التشغيل:
	2 كيلو فولت تيار متردد / 3 كيلو فولت تيار مباشر	أقصى معدل فولت للأرضي:
	9.5 كيلو فولت تيار مباشر / أو تيار متردد عند الذروة	الحد الأدنى للومضة الكهربائية:
أقل من 5 ميلي أوم عند 500 فوت تيار مباشر	مقاومة العزل:	
IP67	حماية الدخول**:	
IP2X	الحماية ضد الصدمات الكهربائية:	
UL94-V0	القابلية للاشتعال:	
أقل من 500	دورات الاتصال:	
بلاستيك حراري مقاوم لدرجة الحرارة المرتفعة	مادة الغطاء:	
فضي	طلاء الموصل:	

** طبقاً لاشتراطات EN60529

* طبقاً للعوامل البيئية واختيار الكابل وما إلى ذلك.





نطاق فيز 3 باور سيف أكواد الطلب

النوع	وضع المفاتيح	اللون	نوع الاتصال	حجم الكابل	مقبض الكابل نطاق التثبيت
LS = مصدر الخط	E: أرضي	GN: أخضر	صامولة محددة	120 = 120 مم مربع	M40S = 15 - 23 مم
LD = تفريغ الخط	N: محايد	BL: أزرق	C: الوصلة	150 = 150 مم ²	M40A: 19 - 28 مم
PS: مصدر اللوح	1 الخط = 1	BN: بني	T5: 500 أمبير مثبت اللوح	185 = 185 مم ²	M40B = 22 - 32 مم
PD: تفريغ اللوح	2 الخط = 2	BK: أسود	T8: 800 أمبير مثبت اللوح	240 = 240 مم ²	M50 = 30 - 38 مم
	3 الخط = 3	GY: رمادي		300 = 300 مم ²	
		R = أحمر			
		Y = أصفر			
		W = أبيض			
				* انظر أسفل	** انظر أسفل

* يتوفر النوع الذي يتم تثبيته بصواميل حتى 150 مم² كما تتوفر أطراف تصغير للكابلات مقاسات 25 و 35 و 50 و 70 و 96 مم مربع. كما تتوفر الأغشية والمستلزمات. برجاء طلب التفاصيل. **موصلات كابلات أكبر عند الطلب

Randles Road
Knowsley Business Park
Prescot, Merseyside, L34 9HX
هاتف: +44 (151) 546 9314
هاتف: +44 (151) 547 2933
accounts@P3Connectors.com



61 Naysmyth Road
Southfield Industrial Estate
Glenrothes, Fife, KY6 2SD
هاتف: +44 (1592) 775 995
فاكس: +44 (1592) 775 996
Sales@P3Connectors.com